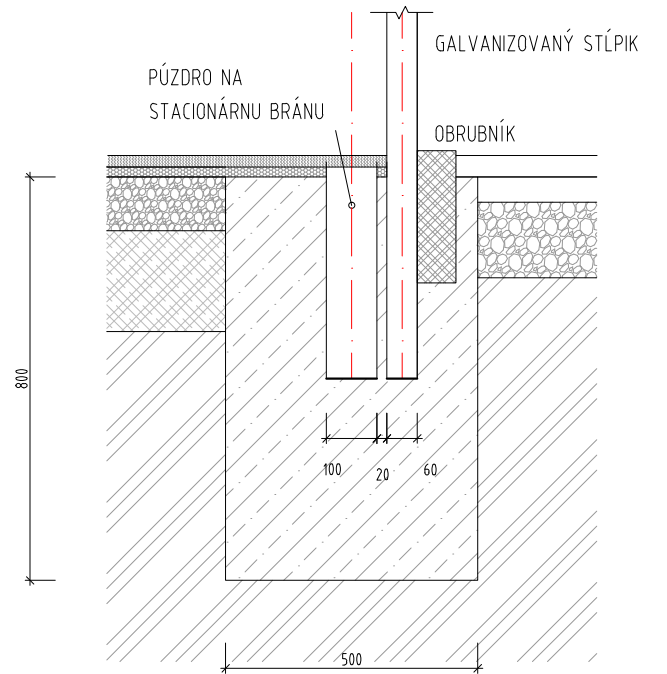
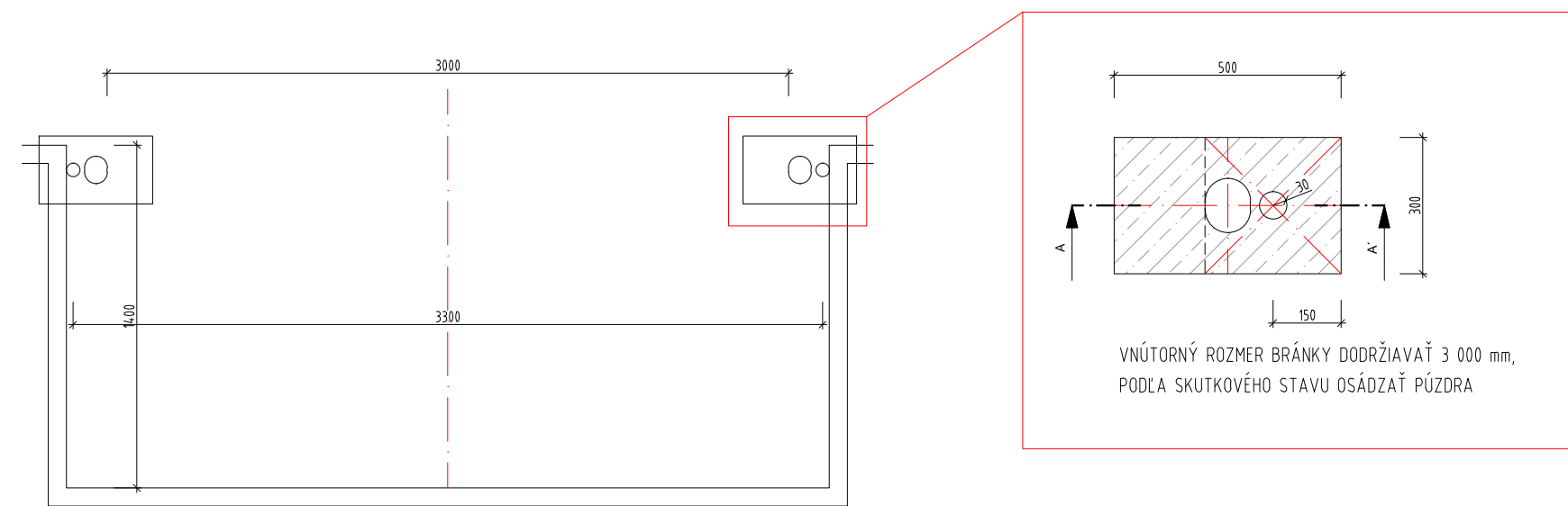


DETAIL OSADENIA FUTBALOVEJ BRÁNKY



LEGENDA

- 01 ZÁKLADOVÁ PÄTKA Z PROSTÉHO BETÓNU 600x1200mm v. 1000mm, BETÓN B15 - C 12/15
- 02 ZVÁRANÁ SIEŤOVINA Q188-6/6-150x150 mm
- 03 ZÁKLADOVÁ DOSKA STÚPA 350x350mm
- 04 KOTEVNÝ KÔŠ - TYČ KRUHOVÁ 4xM20, DĹ. 900mm (osadíť pri beŤonáži pätky) SÚČASŤ DODÁVKY BASKET. BOARDU
- 05 NOSNÝ STĽP BASKETBALOVÉHO BOARDU 150x150mm, hr. 4mm, materiál: pozinkovaná oceľ
- 06 KRYT KOTVIACICH ČASŤÍ NA SPOJI STĽPU A KOTVIACEHO PRVKU
- 07 ŠTRKOPIESOK hr. 100mm

VÝKAZ VÝMER

PÄTKA FUTBALOVÁ (PREPOJENÁ SO STĽPIKOM OPLOTENIA)	300x500x800 4x = 0,48 m <sup>3</sup>
PÄTKA PRE OSADENIE STĽPIKOV ŠPORT. NÁRADIA	500x500x1000 2x = 0,5 m <sup>3</sup>
PÄTKA PRE OSADENIE BASKET. BOARDU	1200x600x1000 2x = 1,44 m <sup>3</sup>

stavba:

**Multifunkčné ihrisko**  
(rozmer: 36x18)

miesto stavby  
**SPIŠSKÝ ŠTVRTOK**, okr. Levoča  
č.p. C KN: 82/12, 83/1, 87/2, 87/3, 87/1  
k.ú. Spišský Štvrtok

investor  
**Obec SPIŠSKÝ ŠTVRTOK**  
Tatranská č. 4  
053 14 Spišský Štvrtok  
v zast. Ing. Ján Greš - starosta obce

vypracoval  
Ing. Martina Rzepielová  
**PROSURF, s.r.o.**  
Podhradská cesta 2  
Sučany 038 52

zodpovedný projektant  
Ing. arch. **TIBOR GOMBARČEK**  
AA SKA reg. č. 1221

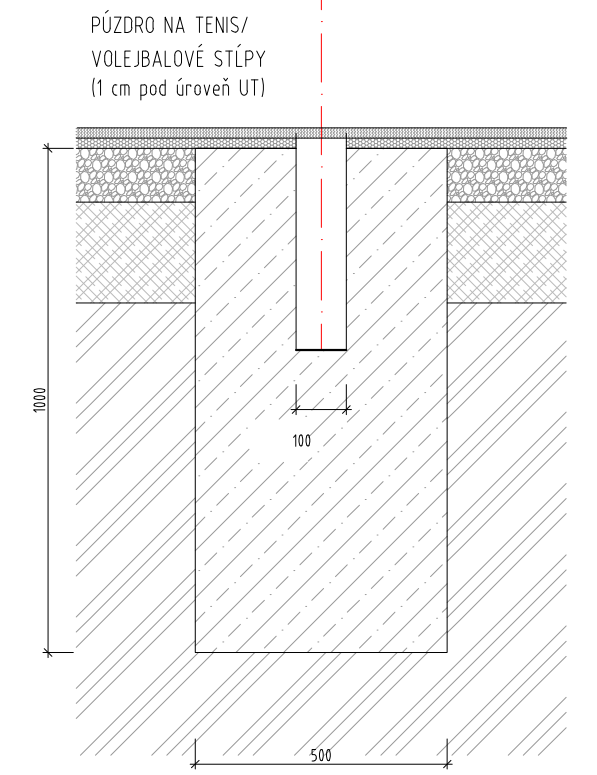
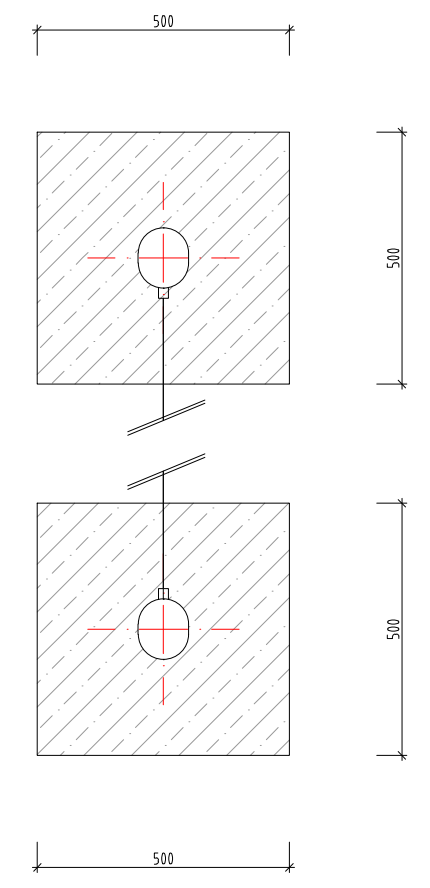
dátum: 05/2017

obsah výkresu:

**DETAIL OSADENIA ŠPORTOVÉHO NÁRADIA**

mierka:	<b>1:15</b>
č. výkresu: <b>05</b>	formát: <b>3xA4</b>

DETAIL OSADENIA STĽPIKOV ŠPORTOVÉHO NÁRADIA TENIS/VOLEJBAL



DETAIL OSADENIA BASKETBALOVÉHO BOARDU

