

POZNÁMKA:

- ZÁKLADOVÉ PÄTKY SA REALIZUJÚ AŽ PO ZREALIZOVANÍ A ZHUTNENÍ PODKLADOVÝCH VRSTVIEV ŠPORTOVÉHO POVRCHU
 - OKRAJE PLOCHY BUDÚ LEMOVANÉ BETÓNOVÝMI ZÁHRADNÝMI OBRUBNÍKMI 80x250x1000mm, OSADENÝMI DO BETÓNOVÉHO LÓŽKA

- PLOCHA IHRISKA JE SPÁDOVANÁ PRIEČNYM SPÁDOM 0,5%, ČOMU SA PRISPŮSOBÍ OSADENIE OPLOTENIA, OSVETLENIA A ŠPORTOVÉHO NÁRADIA
 - SPÁD IHRISKA SA PRISPŮSOBÍ SMERU SPÁDU PŮVODNÉHO TERÉNU

LEGENDA

- ZBERNÉ DRENÁŽNE POTRUBIE
- ODTOKOVÉ DRENÁŽNE POTRUBIE
-
-
- ...

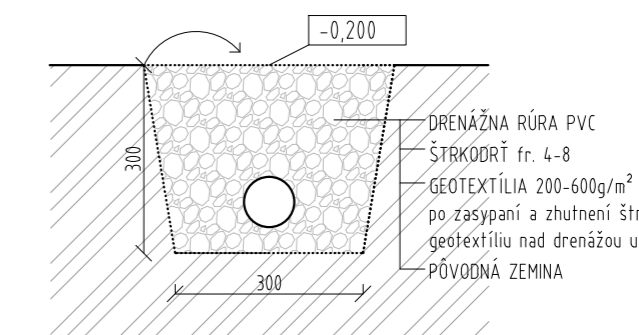
VÝKAZ VÝMER

DRENÁŽNA RÚRA Ø65	124m
DRENÁŽNA RÚRA Ø80	45m
ODOBRATIE ORNICE DO HLĚKY 250 mm	662m ² (165,5m ³)
VÝKOP RYHY PRE DRENÁŽ/min 0,3x0,3x 166bm + spád	50m ² (22m ³)
ZÁSYP DRENÁŽNEJ RYHY ŠTRKODRŤOU fr. 4-8	22m ³ (40t)
GEOTEXTÍLIA (1,2 x 166bm + 5%rezerva)	300m ²
OBRUBNÍKY 80x250x1000	119bm
BETÓN PRE OSADENIE OBRUBNÍKOV	5m ³
VÝKOP RYHY PRE OSADENIE OBRUBNÍKOV	7,14m ³
1. PODLOŽIE fr. 32-63, 180 mm po zhutnení	662m ² (227t)
2. PODLOŽIE fr. 8-16, 90 mm po zhutnení	662m ² (120t)
3. PODLOŽIE fr. 0-4, 30mm po zhutnení	662m ² (48t)

LEGENDA: ZÁKLADOVÝCH PÄTIEK

- Z1** ZÁKLADOVÁ PÄTKA Z PROSTÉHO BETÓNU B15 - C12/15, Ø300 mm (300x300), v. 800 mm
- Z2** ZÁKLADOVÁ PÄTKA pre osadenie puzdra volejbalového a tenisového stĺpika Z PROSTÉHO BETÓNU B15 - C12/15, 500x500 mm, v. 1000 mm
- Z3** ZÁKLADOVÁ ŽELEZOBETÓNOVÁ PÄTKA 1200 x 600 mm, v. 1100 mm, pre basketbalový board VYSTUŽENÁ v spodnej časti a bokoch zvaranou sieťovinou Q188-6/6-150x150 mm BETÓN C12/15, DO PÄTIEK OSADIŤ KOTEVNÉ ŠRŤBY (SÚČASŤ BASKET. BOARDU)
- Z4** ZÁKLADOVÁ PÄTKA PREPOJENÁ SO STĹPIKOM OPLOTENIA 300x500x800

DETAIL PRIEČNEHO REZU DRENÁŽE 1:25



stavba:

Multifunkčné ihrisko
(rozmer: 36x18)

miesto stavby
SPIŠSKÝ ŠTVRTOK, okr. Levoča
 č.p. C KN: 82/12, 83/1, 87/2, 87/3, 87/1
 k.ú. Spišský Štvrtok

investor
Obec SPIŠSKÝ ŠTVRTOK
 Tatranská č. 4
 053 14 Spišský Štvrtok
 v zast. Ing. Ján Greš - starosta obce

vypracoval
 Ing. Martina Rzepliová
PROSURF, s.r.o.
 Podhradská cesta 2
 Sučany 038 52

zodpovedný projektant
Ing. arch. TIBOR GOMBARČEK
 AA SKA reg. č. 1221

dátum: 05/2017

obsah výkresu:

SPODNÁ STAVBA

mierka:	1:100
č. výkresu: 02	formát: 3xA4